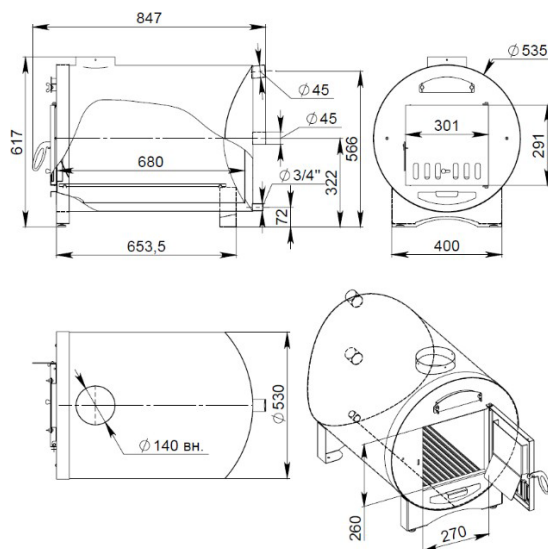


## Печь наружная Н45 (номинальная мощность 45 кВт)



### Комплект поставки:

- Печь наружная модели Н45 из пищевой нержавеющей стали марки AISI 304;
- Решетка колосниковая нержавеющая – 1 шт.;
- Шланг резиновый с нитяным усилением, внутренним диаметром 45 мм, длиной 100 см;
- Хомут оцинкованный для шланга – 4 шт., под ключ 13 мм;
- Фланец нержавеющий сварной или токарный с гайкой – 2 шт.;
- Шайба нержавеющая 49х69 мм – 2 шт.; \*
- Прокладка паронитовая 49х69 мм – 2 шт.; \*
- Шуруп нержавеющий 4х20 мм – 16 шт., под биту TX20; \*\*
- Кран шаровой 3/4 дюйма с прокладкой – 1 шт.;
- Шуруп нержавеющий 4,8х16 мм для фиксации дымохода к печи – 3 шт.;
- Труба дымоходная нержавеющая диаметром 140 мм длиной 1000 мм – 2 шт.;
- Колпак нержавеющий для дымохода – 1 шт.

\*при поставке для с токарными фланцами

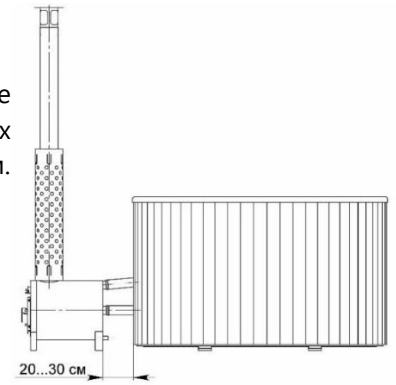
\*\*при поставке со сварными фланцами

### Необходимые инструменты и материалы для монтажа печи:

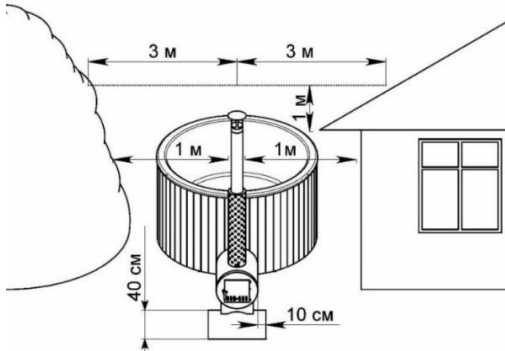
1. Дрель;
2. Шуруповерт;
3. Бита модели TX20 (для монтажа в деревянную купель);
4. Кольцевая пила (коронка) либо фреза по дереву диаметром 44–47 мм;
5. Герметик силиконовый сантехнический атмосферостойкий (для монтажа в деревянную купель);
6. Нож для разрезки шланга;
7. Сверло по металлу диаметром 4,5–5 мм;
8. Ключ гаечный 13 мм.

## Инструкция по монтажу

Циркуляция воды происходит естественным способом через резиновые шланги, соединяющие печь и купель, без использования циркуляционных насосов. Рекомендуемое расстояние между печью и купелью составляет 20–30 см.



«Рисунок № 1» - Рекомендуемое расстояние между печью и купелью.



«Рисунок № 2» – рекомендации по правилам пожарной безопасности при выборе места расположения печи.

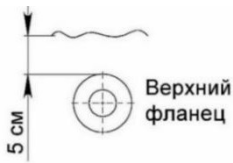
Печь должна быть установлена на твердом ровном основании. Для основания подходят бетонная стяжка, тротуарная плитка, деревянный настил и т. п.

Если печь будет расположена на деревянном настиле – рекомендуем непосредственно со стороны топки подстелить лист металла во избежание возгорания деревянных элементов (предпочтительный лист можно приобрести у поставщика печи).

- 1-й этап. Проверьте комплект поставки согласно описи. В случае некомплектности – свяжитесь с поставщиком.
  - 2-й этап. Определите место установки купели и печи с соблюдением мер пожарной безопасности (Рисунок №2).
  - 3-й этап. Расположите печь на предполагаемое место окончательной установки и определите необходимую длину шланга для циркуляции воды. Отрежьте шланги необходимой длины и наденьте на патрубки печи. Отметьте на купели места врезки шлангов. Рекомендуем, чтобы верхний шланг располагался на 5–10 мм выше на стенке купели относительно уровня патрубка печи или на одинаковом уровне. Просверлите отверстия в стенке купели, используя рекомендуемый выше в описании инструмент. Очистите отверстия от пыли и грязи. Рекомендуем обезжирить отверстия специальным средством.
- При монтаже в деревянную купель:** нанесите на фланцы атмосферостойкий силиконовый герметик и вставьте их с внутренней стороны стенки купели. Прикрутите фланцы шурупами из комплекта поставки. Удалите лишний герметик на внутренней стенке купели вокруг фланца. Оставшиеся пустоты между патрубком фланца и стенкой купели заполните герметиком, придайте ему плотность и эстетичный внешний вид.
- При монтаже в стеклопластиковую, полипропиленовую или металлическую купель:** открутите гайку с фланца. На фланец оденьте паронитовую прокладку из комплекта поставки. Вставьте фланец с внутренней стороны стенки купели. Накиньте нержавеющую шайбу из комплекта поставки. Шайба создаст необходимое сопротивление при закручивании гайки. Закрутите гайку, убедившись, что паронитовая прокладка плотно прижата и обеспечивает герметичность. На шланги, подсоединенные к печи, наденьте по 2 хомута. Соедините печь с купелью. Шланги должны плотно и до упора надеться на патрубки печи и фланцы, установленные в стенку купели. Убедившись, что печь стоит ровно и шланги правильно надеты – закрутите хомуты не пережимая шланг чрезмерно.
- 4-й этап. Подключение дымохода. При сборке и подключении дымохода используйте перчатки, так как края элементов дымохода острые и есть риск получения порезов. Соедините между собой две дымоходные трубы. Трубы должны плотно входить друг в друга, до тех пор, пока одна труба не упрется в выпуклый желобок второй. Трубы дымохода между собой можно скрепить винтами по металлу или заклепками для надежности соединения. Труба дымохода вставляется в печь стороной с выпуклым желобком, поэтому колпак установите на противоположный конец. Установите дымоход в печь. Нижняя труба дымохода должна плотно войти в отверстие, оперевшись выпуклым желобком. В отверстия, находящиеся в дымоходном патрубке печи, предварительно просверлив ответные отверстия в дымоходе, вкрутите шурупы из комплекта поставки.
  - 5-й этап. Установите на резьбовой патрубок внизу печи шаровой кран из комплекта поставки. Проверьте надежность всех соединений, фиксацию дымохода, работу шарового крана.

### Важные моменты при эксплуатации печи

Печь можно топить дровами лиственных пород влажностью не более 18%. При использовании смолистых дров – на стенках печи образуются отложения, уменьшающие КПД печи. При использовании сырых дров – значительно увеличивается время нагрева воды. Для растопки печи используйте щепу, спиртовые таблетки.



**ВАЖНО!!!**

**Перед растопкой печи обязательно наполните купель водой на 5 см выше верхнего фланца.**



**ПОСЛЕ НАПОЛНЕНИЯ КУПЕЛИ ВОДОЙ – ВНИМАТЕЛЬНО ПРОВЕРЬТЕ ПЕЧЬ ВНУТРИ И СНАРУЖИ НА ПРЕДМЕТ ПРОТЕЧКИ. ЕСЛИ ИМЕЮТСЯ ПРОТЕЧКИ – ДАЛЬНЕЙШАЯ ЭКСПЛУАТАЦИЯ ЗАПРЕЩЕНЫ И В БЛИЖАЙШЕЕ ВОЗМОЖНОЕ ВРЕМЯ СВЯЖИТЕСЬ С ПОСТАВЩИКОМ.**

**В ПЕРВЫЕ 15–30 МИНУТ РАБОТЫ ПЕЧИ, ДО ТОГО, КАК ОНА НАБЕРЕТ РАБОЧИЙ РЕЖИМ ТЕМПЕРАТУРЫ – ВОЗМОЖНО СКАПЛИВАНИЯ И СТЕКАНИЕ КОНДЕНСАТА В КОЛИЧЕСТВЕ ДО 1 ЛИТРА. ЕСЛИ ОБРАЗОВАНИЕ КОНДЕНСАТА НЕ ПРЕКРАЩАЕТСЯ – СВЯЖИТЕСЬ С ПОСТАВЩИКОМ.**

**Перед наполнением купели водой – перекройте шаровой кран в печи. Убедитесь, что печь заполнена водой и вода не вытекает на местах соединения или из других мест.**

**НИКОГДА не растапливайте печь без воды и никогда не производите отвод (слив) воды из купели и печи пока печь не погаснет и полностью не остынет.**

Перед тем, как принимать процедуры в купели с подогретой водой обязательно пропустите достаточное количество воды через водогрейную печь (рекомендуем топить печь не менее одного часа), а затем после того, как печь окончательно остынет, слейте воду. Таким образом образовавшийся производственный мусор, металлическая стружка покинут печь и более не попадут в купель. Соберите собравшийся в купели мусор и можно продолжить использование печи.

### Растопка и эксплуатация печи

Осуществите закладку печи дровами среднего диаметра. Регулируемая заслонка на дверце печи осуществляет подвод кислорода в топочную. Откройте заслонку полностью. Осуществите поджог дров. Убедитесь, что дрова разгорелись и закройте дверцу. Ориентировочно через 10 минут прикройте заслонку на 70–90%. Убедитесь, что дрова хорошо горят, приоткрыв дверь. При недостаточной тяге можно оставить дверь приоткрытой, до тех пор, пока дрова хорошо не разгорятся, затем дверь закрыть. Чтобы эффективность печи соответствовала техническим данным, необходимо поддерживать горение и периодически подбрасывать дрова. Не перетапливайте печь.

Исходящая из печи температура воды не должна превышать 90 градусов. Рекомендуемая температура воды в купели – до 40–43 градусов. В процессе работы печи воду в купели необходимо периодически, но не менее одного раза в 30 минут тщательно перемешивать с помощью удобных подручных средств (лопата, весло) либо включать дополнительное оборудование, установленное в купель, которое осуществит перемешивание воды. Если воду не перемешивать – горячий слой будет скапливаться вверху, а нижний оставаться менее прогретым.

После завершения горения произведите выемку золы. Золу необходимо удалять каждый раз после использования. Золу извлечь можно через зольный отсек, который располагается под дверцей. Форма стенки зольного отсека позволяют использовать ее (стенку) в качестве выгребного совка.

Завершив работу печи и произведя отвод (слив) воды из купели откройте шаровой кран в печи с целью полного удаления воды из печи. Если печь стоит под наклоном – необходимо наклонить печь в сторону сливного крана

для полного удаления воды из печи.

После окончания использования печи и после удаления золы, плотно закройте дверь и закройте заслонку.

Над дверцей печи расположен отсек, через который периодически, но не менее одного раза в 6 месяцев, необходимо производить очистку внутренних элементов корпуса печи от продуктов горения. Если не производить очистку печи через отсек, расположенный над дверцей печи – скопившиеся отложения на поверхности внутренних элементов корпуса до 50% снижают теплообмен и ухудшают тягу, что приводит также к снижению мощности печи.

При наличии фирменного чехла для печи – наденьте чехол на печь. Чехол предохранит печь от агрессивных атмосферных воздействий и сохранит ее внешний вид. Если чехол не приобретался – рекомендуем обратиться к поставщику с целью приобретения. В зимнее время строго следите, чтобы вода не замерзала в печи, шлангах, фланцах и других элементах, так как это грозит тем, что печь может прийти в негодность.

В случае замерзания воды в печи – ни в коем случае не разжигайте печи с целью удаления льда. В таком случае обратитесь к поставщику за рекомендациями либо отнесите печь в теплое помещение для полного таяния льда внутри печи и последующего отвода (слива) воды.

При нагреве воды в купели – используйте на купели термокрышку, чтобы избежать теплопотерь. Время нагрева воды без использования термокрышки увеличивается до двух раз. Обратитесь к поставщику печи с целью приобретения фирменной термокрышки в случае ее отсутствия.

#### **Гарантийные обязательства**

Гарантия на печь действительна в течение 36 месяцев с момента поставки. Гарантия предусматривает ознакомление с инструкцией по эксплуатации и действительна только при условии соблюдения инструкции по эксплуатации. На продукцию, используемую в коммерческих целях, гарантия действует в течение 6 месяцев с даты поставки. Гарантия не покрывает обычный износ, то есть не распространяется, например, на незначительно деформированные элементы печи, сгоревшие решетки, лакокрасочное покрытие. Гарантия не действует в случае, если дефекты появились вследствие неправильной эксплуатации изделия. Гарантия не действует в случае, если разъедание материалов произошло по причине неправильного использования химических средств. Уровень pH необходимо поддерживать на нужном уровне, а дозировка химикатов не должна быть большой. В купели (бассейне) при наличии водогрейной печи нельзя использовать автоматические устройства для дозировки химикатов. Гарантия не покрывает никаких косвенных расходов.

При возникновении гарантийного случая немедленно свяжитесь с поставщиком изделия. Попытки самостоятельно отремонтировать изделие приводят к аннулированию гарантии.

#### **Утилизация продукции**

Металлические части данной продукции необходимо сдать в металлолом, пластиковые или резиновые в организацию по переработке данного материала.